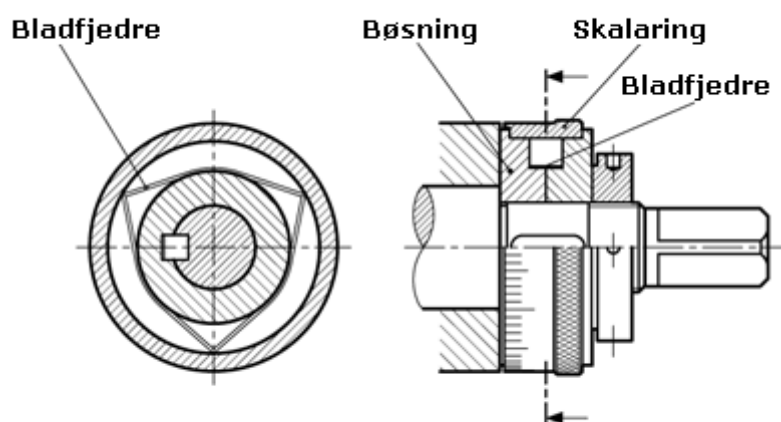


Varenummer: 2026440
Beskrivelse: E+G GN 264
udvendig diameter 40 mm, 32 mm boring

Mål



| | |
|--------------------|--------|
| Boring | = - |
| Grebdiameter | = 43 |
| Indvendig diameter | = 32 |
| Længde | = 23.7 |
| Udvendig diameter | = 40 |
| Varenummer | = - |
| Varenummer | = - |
| Varenummer | = - |